



FITRE S.p.A. • Divisione DSI

20142 Milano • Italia • via Valsolda, 15
telefono: (+39) 02.8959.01 • telefax: (+39) 02.8959.0400
e-mail: divisione.dsi@fitre.it

TWIN AD (TWIN - EExII - 5842/1)

EEx - Telephone
Signal-Combination

VI-0211

Uređaj za optičku i akustičku signalizaciju telefonskih poziva za upotrebu u oblastima sa eksplozivnom atmosferom

- Eex II
- Stepen zaštite IP66
- Uređaj za optičku i akustičku signalizaciju proizveden u eksplozivnoj zaštiti
- ATEX sertifikat u skladu sa direktivom 94/9/EC
- Glasno višetonsko zvono
- Snažno strob svetlo



Primena

TWIN AD je posebno namenjen za upotrebu kao sekundarni indikator telefonskog poziva ili uređaj za signalizaciju u industrijskim aplikacijama sa eksplozivnom atmosferom i može da se koristi i unutra i napolju.

Uređaj za signalizaciju TWIN AD pogodan je za montažu i na zid i na plafon. TWIN-EEx može da se podesi na sledeće radne režime pomoću DIP prekidača.

Sekundarni indikator telefonskog poziva

U ovom režimu uređaj se koristi za jasnu signalizaciju dolaznih telefonskih poziva u bučnom okruženju. Zvono glasno emituje signal, a dopunjen je ugrađenim strob svetlom. Električno napajanje za optičke i akustičke signale vrši se iz električne mreže od 230 V. U slučaju nestanka električne energije ne emituje se nikakav signal.

Uređaj za signalizaciju.

U ovom režimu uređaj proizvodi akustične i optičke signale uz napon od 230 V.

Konstrukcija

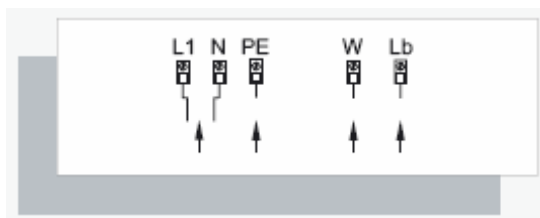
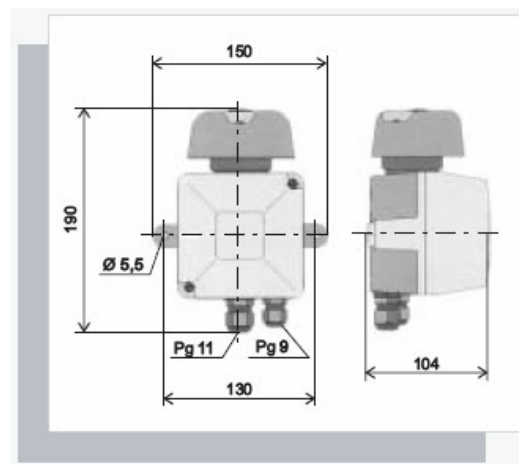
Uređaj je veoma kompaktna celina koja obuhvata napajanje električnom energijom, telefonsku vezu, strob svetlo, pojačavač i zvučnik. Kućište je napravljeno od livenog aluminijuma otpornog na morsku vodu i obloženo plastikom. Zvučnik je napravljen od plastike otporne na udar i hladnoću i čvrsto montiran na kućište. Poklopac strobo svetla formira poklopac kućišta i napravljen je od polikarbonata.



Tehničke specifikacije

Kućište:	Live ni aluminijum, polikarbonat
Stepen zaštite:	IP66 (IEC 529)
Pozicija pri radu:	Bilo koja (montaža na zid i plafon) U prašnjavim prostorijama i/ili prostorijama izloženim vodi, vertikalno, zaptivni prsten kabla okrenut naniže
Režim rada:	1. Sekundarni pokazivač telefonskog poziva 2. Signalni uređaj. U režimu sekundarnog indikatora telefonskog poziva sa premoščavanjem poziva
Akustički signal:	Samo sa napajanjem od 230V
Uređaj za signalizaciju:	Zvučnik
Signali:	1-tonski poziv/2-tonski i/3-tonski poziv
Jačina zvuka:	Oko 105dB(A), 1m (U pogledu specifikacije jačine zvuka, molimo pogledajte poglavlje "tehničke specifikacije")
Optički signal:	samo sa napajanjem od 230V
Izvor svetla:	2 bljeskalice, oko 0,9 J
Frekvencija bljeskanja:	1 do 2 Hz
Temperaturni opseg:	
Rad:	- 20° do + 40°
Čuvanje:	- 25° do + 70°
Klasa eksplozivne zaštite:	II 2G EEx [ib] em IIC T6
Dozvola:	PTB 99 ATEX 2115 BZT: D 130 879 J
Težina:	Oko 1,5kg
Vežni terminali:	Poprečni presek do 1,5mm ² pojedinačna i fina žica
Telefonska veza:	W, Lb 30 Vac do 90 Vac 16Hz do 54Hz 0Vdc do 63Vdc 230 Vac – 15% + 10% 50Hz, 60mA
Veza napajanja:	L1, N, PE (PE na kućištu) 230 Vac– 15% + 10% 50Hz, 60mA
Zaptivni prsten kabla:	1 x Pg11 (električna mreža 230V) 1 x Pg9 (telefonsko kolo) (verzija sa metričkim navojem na zahtev)
Prečnici kablova:	6-12 mm (mreža 230 V) 5-10 mm (telefonsko kolo)

Dip switch settings	
Setting	Mode
	Secondary telephone call indicator
	Signalling device
Setting	Melody
	Three-tone 16,6 Hz
	Three-tone 50 Hz
	Three-tone 120 ms on / 50 ms off
	Three-tone 60 ms on / 25 ms off
	Two-tone 16,6 Hz
	Two-tone 50 Hz
	One-tone Continuous signal
	One-tone 120 ms on / 50 ms off



Oznaka	Tip	Boje	Br. Artikla
Vodootporan:	TWIN	žuta	7332951
Za eksplozivne sredine:	TWIN AD	žuta	7332901
	TWIN AD	crvena	7332902
	TWIN AD	žuta	7332911
Ostale boje na zahtev: prelakiran bezbojnim lakom-zeleni-plavi			